

GENERATOR POWIETRZA ZEROWEGO TEKRAK model 1100

Generator powietrza zerowego Tekran model 1100

współpracując z analizatorem rtęci model 2537 pozwala na pracę tego aparatu bez dodatkowego źródła powietrza i regulatora. Ze względu na to, że w wielu miejscach gdzie wykonywane są pomiary nie ma dostępnego ultraczystego powietrza generator eliminuje potrzebę stosowania np. z butli zawierających powietrze o wysokiej czystości.

Generator jest zabudowany w łatwej do przenoszenia skrzynce z uchwytem dla ułatwienia transportu.

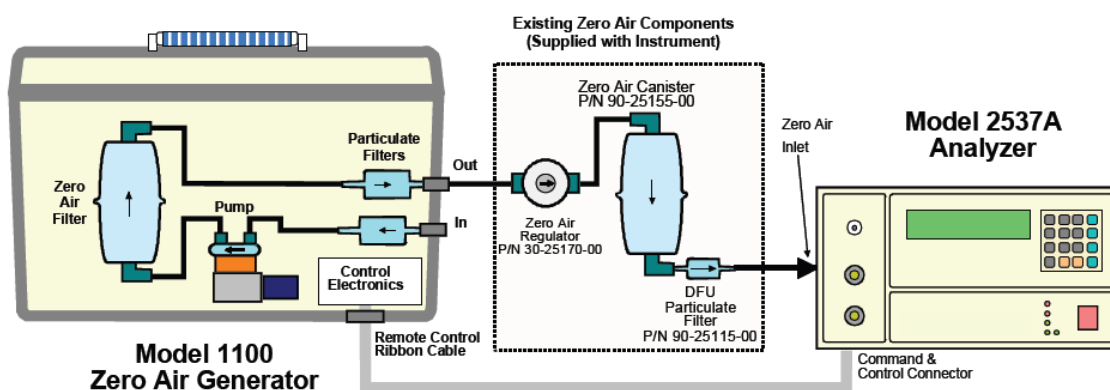


Funkcje generatora mogą być łatwo kontrolowane z zewnątrz za pomocą złącza umieszczonego na tylnej ścianie aparatu 2537. Pozwala to aktywować działanie generatora tylko wtedy, gdy jego praca jest niezbędna. Aparat może też być włączany/wyłączany ręcznie lub automatycznie za pomocą odpowiedniego przełącznika. Pozwala to na zasilenie powietrzem zerowym dwóch aparatów.

Zastosowania:

- Monitoring ciągły
- Aplikacje mobilne
- Pomiary strumienia
- Generowanie wzorcowych par rtęci, rozcieńczanie

Schemat połączeń:



Zasada działania:

Po włączeniu aparatu powietrze otoczenia jest zasysane wbudowaną pompą poprzez króciec wlotowy przez filtr DFU i przekazywane do wielokomponentowego skrubera rtęci. Oczyszczone powietrze przechodzi następnie przez kolejny filtr zanim zostanie wyprowadzone na zewnątrz przez króciec wylotowy. Podczas normalnej pracy adsorbent rtęci wystarcza na dłużej niż rok zanim zachodzi konieczność jego wymiany. Możliwa jest wymiana kompletnego kanistra lub tylko wypełnienia dostarczanego przez firmę Tekran.

Podczas pracy wewnątrz pomieszczeń przewód dostarczający powietrze jest zazwyczaj wyprowadzany na zewnątrz aby zredukować poziom rtęci w powietrzu i wydłużyć czas pracy materiału adsorbenta. Wylot generatora jest podłączony do regulatora ciśnienia i zbiornika wyrównawczego dostarczanego wraz z aparatem.

Aparat może być sterowany na wiele sposobów:

- Ręczny wyłącznik jest wbudowany w aparacie
- Można aparatem sterować z analizatora 2537 po podłączeniu go dostarczanym w komplecie kablem
- Możliwe jest włączenie/wyłączenie aparatu za pomocą zewnętrznego przekaźnika

Wyjście:

- Wydajność : 3 l/min
- Stężenie rtęci na wylocie powietrza : < 0,1 ng/m³ (Stężenia te mogą być dalej obniżane po zastosowaniu dodatkowego skrubera)

Warunki pracy aparatu:

- Temperatura otoczenia : 10 – 30°C
- Wilgotność względna : 10 – 95 % Rh
- Wysokość instalacji : 0 – 2000 m npm

Wymiary/Waga:

- Szer/Wys/Głęb : 355/255/215 mm
- Waga : 4,5 kg

Zasilanie:

- 230 VAC

Akcesoria dostarczane wraz z aparatem:

- Kabel zasilający, Instrukcja obsługi, Kabel interfejsu, przewody łączące z analizatorem (teflonowe)